

Instrukcja instalacji

IX

Cyfrowy czujnik PIR + mikrofala

Niewrażliwy na zwierzęta o masie do 25kg

VIDICON®



CECHY OGÓLNE

Detektor IX jest kombinacją czujników PIR i mikrofali, zapewniając ochronę przed intruzami na bazie sensora PIR i anteny mikrofalowej (efekt Dopplera). Użycie technologii mikroprocesorowej, opartej na przetwarzaniu sygnału w układzie ASIC, IX eliminuje fałszywe alarmy powodowane przez małe zwierzęta.

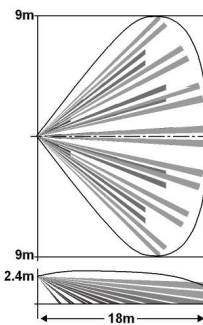
- Technologia "Quad"
- Detekcja mikrofali w oparciu o efekt Dopplera.
- Unikatowy moduł anteny mikrofalowej.
- Elektronika oparta o technologię VLSI z analizą widma sygnału.
- Przyjazna użytkownikowi instalacja z lub bez uchwyty.
- Regulowana czułość toru mikrofali.
- Regulowana czułość toru podczerwieni.
- Kompensacja temperatury.
- Odporność na warunki środowiska.
- Dowolność wysokości instalacji (1,8m-2,4m).
- Odporność na zwierzęta do 25kg (Wybór: 15kg lub 25kg).
- Zwórka włączenia/wyłączenia sygnalizacji diodami LED.
- Dodatkowe złącze EOL.
- Tamper.

OPCJE

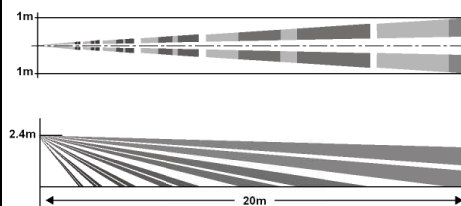
- Soczewki kurtynowe dalekiego zasięgu
- Uchwyt mocujący (ścienny / sufitowy)

CHARAKTERYSTYKA STREF DETEKCJI

Rys. 1 – Soczewka szerokokątna



Rys. 2 – Soczewka dalekiego zasięgu – opcja



WYBÓR MIEJSCA INSTALACJI

Wybierając lokację należy kierować się możliwością wykrycia intruza. Należy wziąć pod uwagę rysunki 1 i 2. Sprawność czujnika IX jest najlepsza gdy pracuje on w stabilnym środowisku. Element typu QUAD wykrywa ruch obiektów przecinających wiązki sygnałów. Sprawność czujnika jest nieco mniejsza w stosunku do ruchu odbywającego się w kierunku czujnika.

Soczewki dalekiego zasięgu - OPCJA

Gdy wymagana jest odporność na zwierzęta, opcjonalne soczewki dalekiego zasięgu nie mogą być zastosowane.

UNIKAJ MONTAŻU W MIEJSCACH:

- Prostopadle do promieni słonecznych.
- W miejscach o dużych gradientach temperatury.
- W miejscach o dużych ruchach powietrza.
- W pobliżu ekranów mogących zablokować pole widzenia czujnika.
- Nie instalować na zewnątrz.

ODPORNOŚĆ NA ZWIERZĘTA

Największa odporność na zwierzęta:

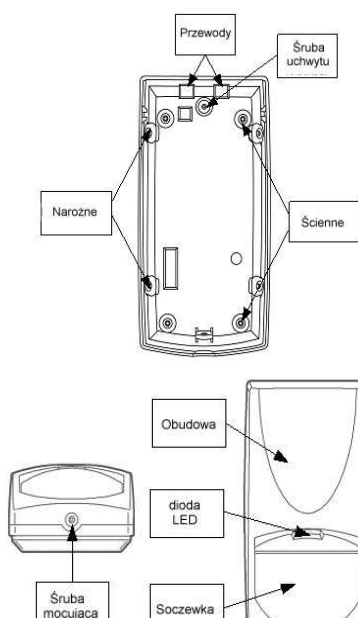
- Gryznie = 5 do 12cm wysokości,
- Psy (małej i średniej wielkości) = 10 do 45cm wysokości przy temperaturze pokojowej.
- Skaczący pies może zostać wykryty przez detektor IX. Należy pamiętać o odpowiednim doborze chronionego obszaru!
- Instaluj detektor na wysokości od 2.1 do 2.4m. Dla lepszej odporności na zwierzęta (szczególnie w przypadku średniej wielkości psów), instaluj możliwie najwyżej.
- Nie montuj detektora w kierunku ziemi, nie używaj uchwyty kątownego. Instaluj płasko na ścianie lub w rogu.
- Dla najlepszej odporności na zwierzęta ogranicz pole widzenia detektora do 10–12m w każdym kierunku. Ustawienie Low licznika impulsów nie jest wymagane w aplikacjach z odpornością na zwierzęta.
- Używaj ustawienia Low tylko dla trudnych warunków pracy detektora.
- Gryznie: odporność na gryznie będzie zmniejszona, jeśli w zakresie 4.5 m pola detekcji będą znajdować się meble (półki, itp.) od 0.5–1m poniżej wysokości zamontowania detektora.
- Koty: odporność na koty będzie zmniejszona, jeśli polu detekcji będą znajdować się meble (półki, itp.).

INSTALACJA DETEKTORA

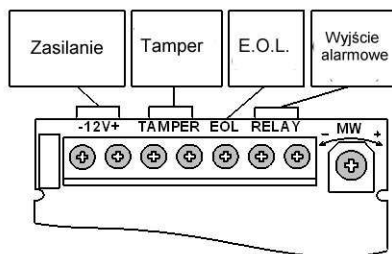
Detektor może być montowany na ścianie lub w rogu. Jeżeli wymagany jest montaż na suficie lub w specjalnej lokacji na ścianie, wymagany jest opcjonalny uchwyt. (Zob. rys. 7)

1. Odkręć śrubę mocującą i ostrożnie unieś przednią pokrywę. (Rys. 4).
2. Ostrożnie odkręć śrubę mocującą płytkę detektora (Rys. 6).
3. Wyłam odpowiednie zaślepki otworów montażowych (Rys. 3).
4. Okrągłe i prostokątne wcięcia znajdujące się na tyle obudowy to otwory montażowe do prowadzenia przewodów. (Rys. 3).
5. Dla mocowania z wykorzystaniem uchwyty – przeprowadź przewód przez uchwyt.
6. Zamontuj czujnik podstawą do ściany lub rogu. (Dla opcji z uchwytem zobacz Rys. 7).
7. Zainstaluj ponownie płytkę detektora w obudowie, mocno dokręcając śrubę mocującą. Podłącz przewody do zacisków połączeniowych.
8. Załóż ponownie pokrywę i przykręć mocującą ją śrubę.

SCHEMATY INSTALACYJNE



LISTWA ZACISKOWA



Zacisk 1 - Oznaczony "–" (GND)

Podłącz do masy centrali alarmowej.

Zacisk 2 - Oznaczony "+ (+12V)

Podłącz do wyjścia zasilania 8.2 ~ 16VDC (Zazwyczaj z centrali alarmowej).

Zaciski 3 & 4 - Oznaczone TAMPER

Podłącz do 24 godzinnej linii NC w centrali alarmowej. Otwarcie pokrywy powoduje wysłanie sygnału alarmowego do centrali alarmowej.

Zacisk 5 - Oznaczony EOL

Zacisk końca linii.

Zaciski 6 & 7 - Oznaczone RELAY

Zaciski przekaźnika, wyjście alarmowe czujnika. Podłącz do linii NC w centrali alarmowej.

TESTOWANIE DETEKTORA

Podłącz zasilanie 12 VDC do czujnika, zaczekaj 2 minuty w celu zakończenia procedury rozruchowej czujnika. Testy przeprowadzaj w obszarze kontrolowanym (oczyszczonym z ludzi).

Walk test

1. Zdejmij przednią pokrywę.
2. Upewnij się, że regulatory PIR i MW są ustawione w pozycji wysokiej czułości.
3. Upewnij się że LED jest włączony.
4. Załóż z powrotem pokrywę.
5. Zaczynj powoli iść przez strefę detekcji.
6. Obserwuj działanie diody.
7. Zachowaj odstęp 5 sekund między testami.
8. Po zakończeniu testów ustawienia LED, PIR i MW mogą zostać zmienione.

UWAGA: Walk test powinien być przeprowadzany co najmniej raz w roku w celu upewnienia się że detektor działa poprawnie.

WYMAGANIA DOTYCZĄCE PRZEWODÓW

Używaj przewodów #22 AWG (0.5mm) lub przewodów o większej średnicy. Zależności pomiędzy długością a średnicą przewodu przedstawia poniższa tabela:

Długość przewodu	m	200	300	400	800
Średnica	mm	.5	.75	1.0	1.5

REGULACJA PARAMETRÓW PRACY DETEKTORA

DIODA LED – INFORMACJA O ALARMIE

Mikroprzełącznik 1 – Dioda włączona / wyłączona.
Dioda LED włączona – pozycja prawa, ON.
Dioda LED wyłączona – pozycja lewa, OFF.
Czerwona dioda zapala się gdy spełnione jest kryterium alarmu.

Uwaga: Stan przełącznika LED nie wpływa na pracę przekaźnika.

Po wykryciu intruza LED aktywuje się i przekaźnik przełącza się na 2 sekundy.

USTAWIENIA PIR

LICZNIK IMPULSÓW

Mikroprzełącznik 2 używany jest do ustawienia liczby impulsów.

Pozycja lewa – OFF. Wysoka czułość - 2 impulsy – do stabilnych środowisk z soczewkami szerokokątnymi.

Pozycja prawa – ON. Niska czułość – 3 impulsy – w trudnych środowiskach.

Uwaga: Do soczewek dalekiego zasięgu ustaw **Mikroprzełącznik 2** na OFF.

REGULACJA ZASIĘGU

Użyj potencjometru oznaczonego jako **"PIR"** w celu regulacji czułości w zakresie między 15% a 100%.

Ustawienie fabryczne: 57%.

Obrót zgodnie z ruchem wskazówek zegara – zwiększenie czułości.

Obrót przeciwnie do ruchu wskazówek zegara – zmniejszenie czułości.

USTAWIENIA MIKROFALI

REGULACJA ZASIĘGU

Mikroprzełącznik 3 służy do regulacji zasięgu mikrofal.

Pozycja lewa – OFF – Zasięg daleki (10-18m).

Pozycja prawa – ON – Zasięg bliski (5-9m).

REGULACJA CZUŁOŚCI

Ustaw potencjometr "MW" w pozycji minimalnej czułości, a potem, w zależności od wyników walk testu stopniowo zwiększaj czułość aż do uzyskania detekcji na maksymalnym zasięgu.

Obrót zgodnie z ruchem wskazówek zegara – zwiększenie czułości.

Obrót przeciwnie do ruchu wskazówek zegara – zmniejszenie czułości.

USTAWIENIA ODPORNOŚCI NA ZWIERZĘTA

Mikroprzełącznik 4 używany jest do ustawienia odporności na zwierzęta.

Pozycja prawa - ON

Odporność na zwierzęta do 15 kg.

Pozycja lewa – OFF

Odporność na zwierzęta do 25 Kg

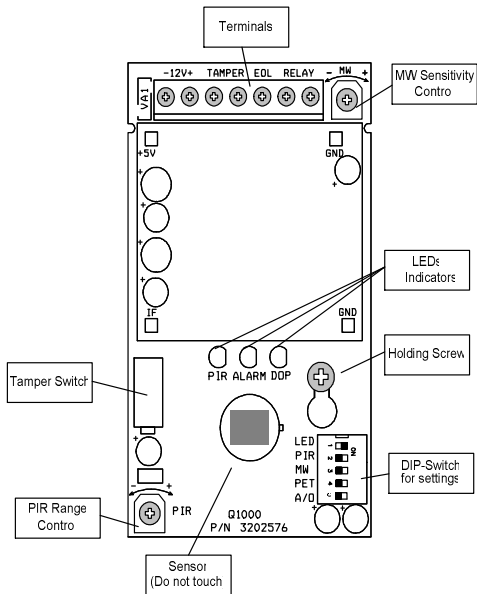
USTAWIENIA TRYBU ALARMU

Przełącznik "A/O" - tryb pracy czujki.

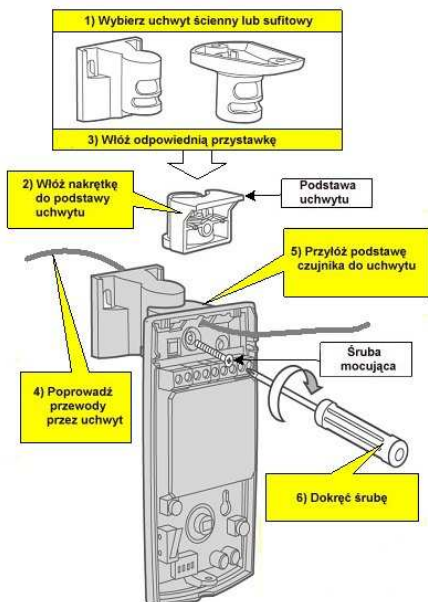
Pozycja lewa – OFF – tryb "AND" – sygnał alarmowy pojawi się po naruszeniu PIR i MW w tym samym czasie.

Pozycja prawa – ON – tryb "OR" – sygnał alarmowy pojawi się po naruszeniu jednej z sekcji (PIR lub MW).

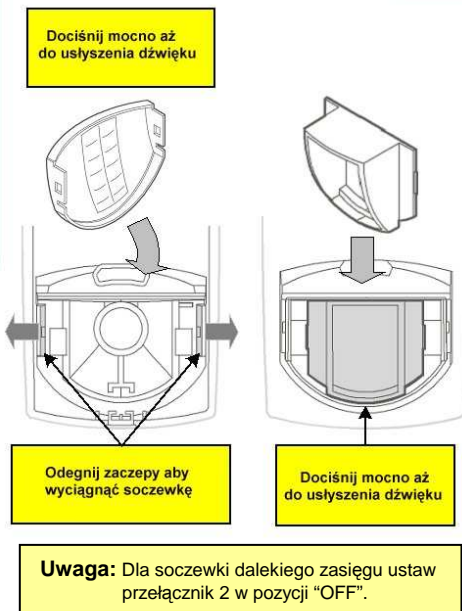
Budowa płytki czujnika



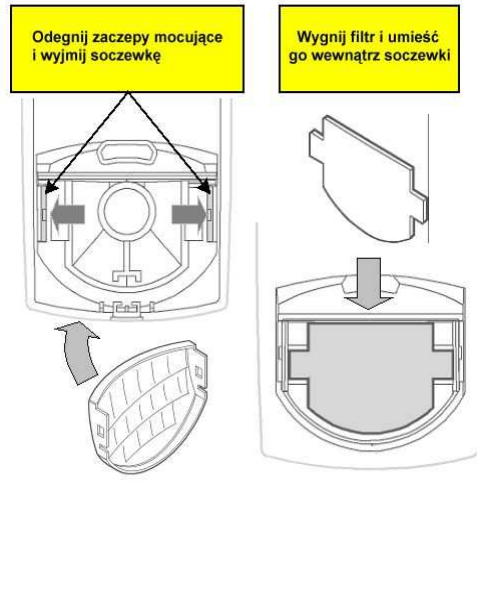
INSTALOWANIE UCHWYTU (OPCJA)



SOCZEWKI DALEKIEGO ZASIĘGU



FILTR ŚWIATŁA WIDZIALNEGO (OPCJA)



PARAMETRY TECHNICZNE

Metoda wykrycia	PIR typu QUAD & mikrofala (efekt Dopplera)
Zasilanie	8,2 do 16 V DC
Pobór prądu	Aktywna : 25.5 mA Stan czuwania: 16.5 mA
Kompensacja temp.	Tak
Czas alarmu	2 +/- 1 sek
Wyjście alarmowe	N.C. 28V DC 0.1 A z rezystorem 10 Ohm w linii N.C. 28V DC 0.1 A z rezystorem 10 Ohm w linii
Tamper	
Czas wygrzewania	1 min
Diody LED	Żółta dioda LED pulsuje podczas okresu rozruchowego Czerwona dioda LED: włączona podczas alarmu Zielony LED: kanał PIR Żółty LED: kanał MW
Wymiary	115mm x 61mm x 37.5mm
Waga	120g

VIDICON zastrzega sobie prawo do zmiany danych technicznych bez powiadomienia

GWARANCJA

KONTAKT:

VIDICON®

Warszawa ul. Powązkowska 15

01-797 Warszawa

Tel: (22) 562 3000

Fax: (22) 562 3030

Wrocław ul. Bema 7/9

50-265 Wrocław

Tel/Fax: (71) 327 9060

E-mail : vidicon@vidicon.pl